



3SK8N0S6 3SK8N2S6

SOFFIANTI / ASPIRATORI - doppiostadio

MOTORE TRIFASE

- 480 / 830V 60Hz

Il fissaggio è consentito sia in posizione orizzontale che verticale.
Conformità UL a richiesta



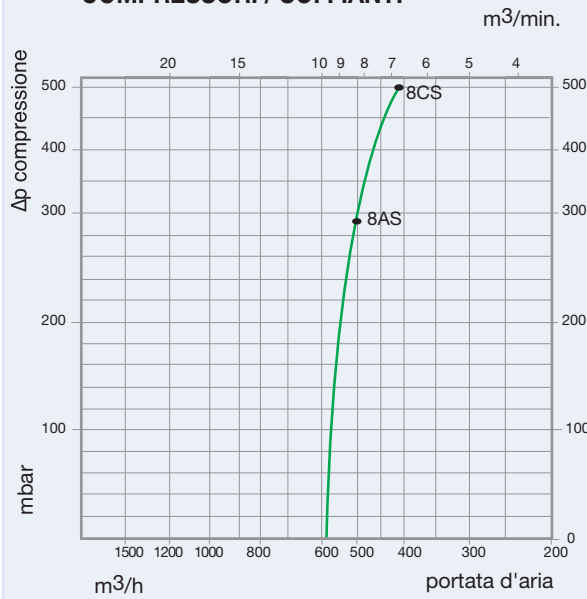
DIAGRAMMA DI SELEZIONE

Curva n°	Tipo	kW	A 480V	A 230V	dB(A)	dB(A)*	μF	Kg	Portata max m³/h	Compressione **Δp mbar	Depressione **Δp mbar
8AS	3SK8N0S6	8,3	16,2	-	94	87	-	87	580	300	300
8CS	3SK8N2S6	12,8	22,5	-	96	88	-	95	580	480	380

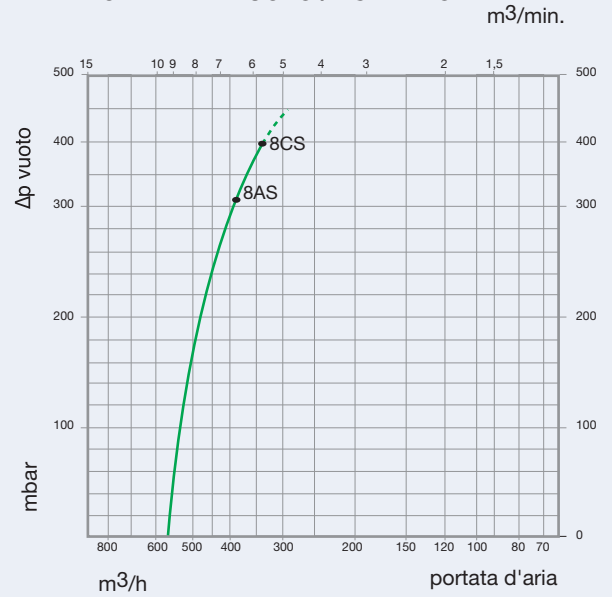
*con silenziatore

**valore massimo ammesso per uso continuativo

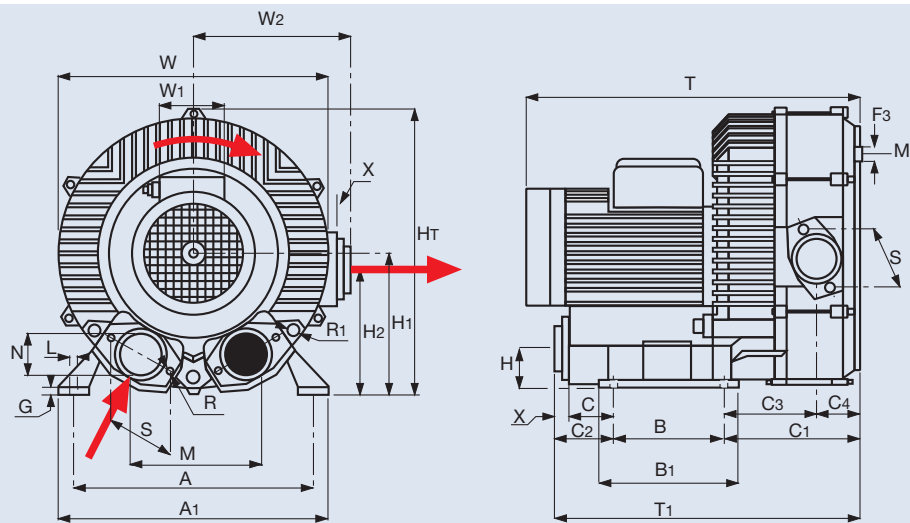
COMPRESSORI / SOFFIANTI



POMPE PER VUOTO / ASPIRATORI



MISURE DI INGOMBRO



A	B	W	HT	H	H1	M	N	T	A1	B1	C	C1	C2
365	280	490	510	81	265	145	2"1/2	642	415	325	150	141	174
X	S	T1	H2	C3	C4	F3	M1	G	R	R1	L	W1	W2
24	93,5	595	177	52	89	M12	408	20	M8	M12	15	139	253